

CCK SERIES Explosion Proof Can Auto Checker

- 상한 하한 무게설정값 표시
- 설정무게 범위를 벗어나면 부저작동
- Parallel, Serial Printer 연결기능



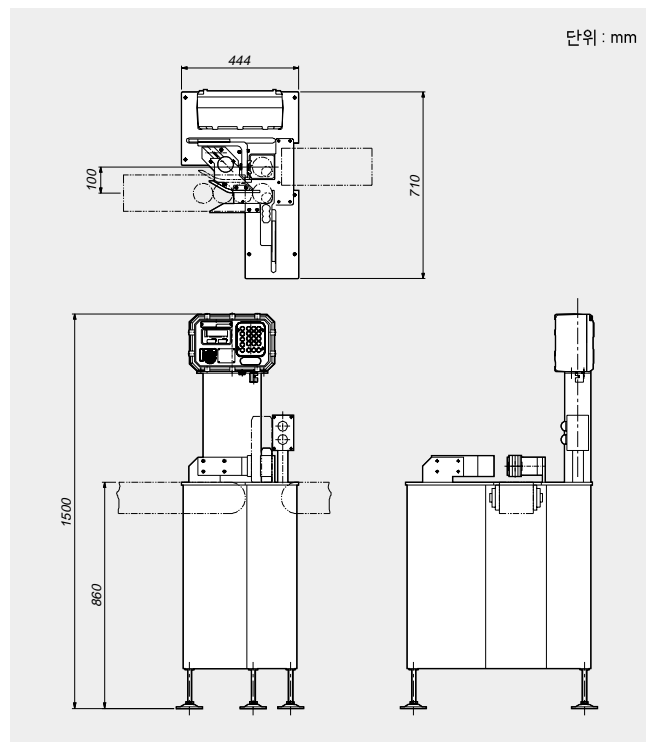
특징

- 정전시 날짜 및 시간 보관기능
- 숫자키를 이용하여 용기무게설정 가능
- 실린더를 이용한 투입, 배출 동작
- 정지 계량 방식
- 무게 중심이 높은 제품에 적용
- 방폭제품 방폭지역 및 분진지역에 사용

제품사양

모델명	CCK-1200AS-Ex	
계량범위	40g~1,200g	
1 눈의 값	1g	
선별 정확도	±2g	
최대처리속도	30EA/min	
계량물 치수	직경	30 ϕ ~60 ϕ
	높이	80~300mm
중량표시	총중량 VFD DISPLAY	
사용전원	AC 220V/60Hz	
사용공기압	4~6kg/cm ²	
방폭등급	Ex d IIB T4	
선별	외부접점, 부저	
계량방식	정지계량	

제품규격



용도

- 화장품 식품 병, Spray CAN등에 적용